

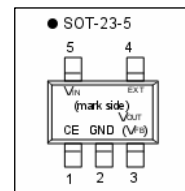
概述

PT1101 是一款低工作电流的高效率 PWM/VFM 降压 DC/DC 转换控制器。它包含一个 PWM 控制器、一个高精度的能带隙参考源、一个误差放大器、相位补偿电路、软启动电路、保护电路、PWM/VFM 切换电路、IC 使能电路、输出电压检测电阻和输入电压检测电路。内部机理可以提高芯片的性能。在高负载的情况下，当 IC 持续处于最大占空比状态达到一定时间后，IC 内部的保护电路就会工作，反复通过软启动来复位电路直到退出最大占空比状态；而在低负载的情况下，PWM/VFM 切换电路将 IC 的工作状态切换成 VFM，从而提高效率。此外，当输入电压小于或等于内置 UVLO 的阈值时，内置 UVLO 的功能就会起效，使 IC 处于待机状态，减小功耗，并且避免不稳定的操作。

只需几个外部元件，该 IC 就可以很容易构成一个低纹波高效率的降压型 DC/DC 转换器。在外部电阻的帮助下，输出电压可固定也可调整（可调版不含 PWM/VFM 切换电路）。

特点

- 内置软启动功能和保护功能
- 宽的工作电压范围：2.3~18.5V
- 高效率：典型为 90%
- 振荡频率：500KHz
- 输出电压：1.2V~6.0V，间隔 0.1V；可调类型的输出电压为 1.0V
- 高精度输出电压：+/-2%
- 超低关断电流：典型为 0.1uA
- 输出电压低温系数：典型为 100ppm/°C
- CMOS 输出
- 封装形式：SOT-23-5



应用领

手持式通讯设备，照相机，VCR，摄像机等视频设备，电池供电设备及家用电器设备，等等。

引脚说明

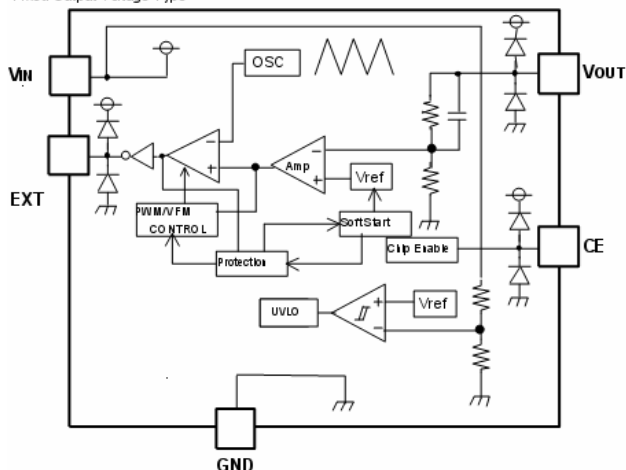
引脚序号	符号	说明
1	CE	IC 使能管脚 (高电平工作)
2	GND	接地脚
3	V _{OUT} (V _{FB})	输出电压采样管脚 (反馈电压)
4	EXT	外部晶体驱动管脚 (CMOS 输出)
5	V _{IN}	电源管脚

最大极限值

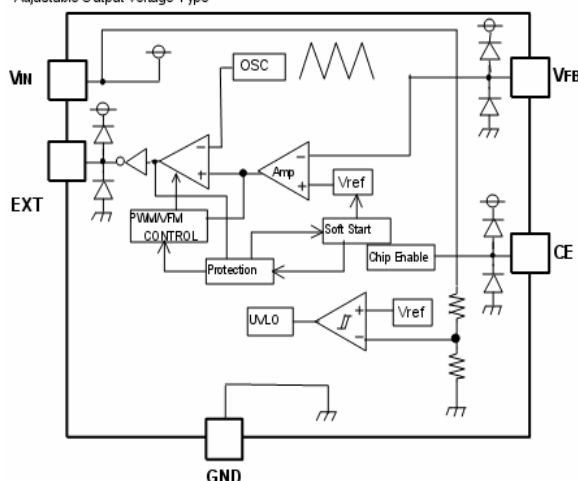
符号	项目	极限值	单位
V _{IN}	V _{IN} 工作电压	20	V
V _{EXT}	EXT 管脚输出电压	-0.3~VIN+0.3	V
V _{CE}	CE 管脚输入电压	-0.3~VIN+0.3	V
V _{OUT} (V _{FB})	V _{OUT} /V _{FB} 管脚输入电压	-0.3~VIN+0.3	V
I _{EXT}	EXT 管脚电感驱动电流	±50	mA
P _D	功率消耗	250	mW
T _{opt}	工作温度范围	-40~+85	°C
T _{stg}	储存温度范围	-55~+125	°C
T _{solder}	引脚焊接温度	260°C, 10s	

电路框图

*Fixed Output Voltage Type



*Adjustable Output Voltage Type

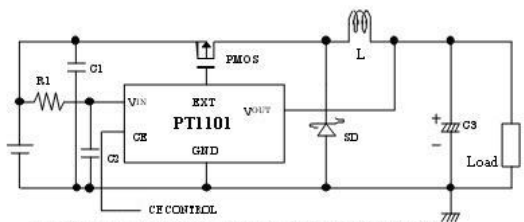


电气特性参数 (Topt=25℃ 除非另有指定)

符号	项目	条件	Min.	Typ.	Max.	单位
VIN	输入工作电压		2.3		18	V
VOUT	输出电压	VIN=VCE=VSET+1.5V, IOUT=-100mA, 如 VSET≤1.5V, 则 VIN=VCE=3.0V	VSET×0.98	VSET	VSET×1.02	V
ΔVOUT/ΔT	输出电压温度系数	-40℃≤Top≤85℃		±100		ppm/℃
Fosc	振荡频率	VIN=VCE=VSET+1.5V, IOUT=-100mA, 如 VSET≤1.5, 则 VIN=VCE=3.0V	400	500	600	KHZ
Δfosc/ΔT	振荡频率温度系数	-40℃≤Topt≤85℃		±0.2		%/℃
IDDI	工作电流	VIN=VCE=VOUT=18V		40	80	μA
Istb	待机电流	VIN=18V, VCE=0V, VOUT=0V		0.0	0.5	μA
IEXTH	EXT 为高时, 输出电流	VIN=8V, VEXT=7.9V, VOUT=8V, VCE=8V		-17	-10	mA
IEXTL	EXT 为低时, 输出电流	VIN=8V, VEXT=0.1V, VOUT=0V, VCE=8V	20	30		mA
ICEH	CE 为高时, 输出电流	VIN=VCE=VOUT=18.5V		0.0	0.5	μA
ICEL	CE 为低时, 输出电流	VIN=VOUT=18V, VCE=0V	-0.5	0.0		μA
VCEH	CE 为高时, 输入电压	VIN=8V, VOUT=0V	1.5			V
VCEL	CE 为低时, 输入电压	VIN=8V, VOUT=0V			0.3	V
Maxdty	最大占空比		100			%
VFMdty	VFM 占空比	固定输出电压版本		35		%
VUVLO1	欠压锁定电压	VIN=VCE=2.5V to 1.5V, VOUT=0V	1.8	2.0	2.2	V
VUVLO2	欠压锁定释放电压	VIN=VCE=1.5V to 2.5V, VOUT=0V		VUVLO1+0.1	2.3	V
Tstart	软启动后延迟时间	VIN=VSET+1.5V, IOUT=-10mA, VCE=0V->VSET+1.5V	5	10	20	ms
Tprot	保护电路延迟时间	VIN=VCE=VSET+1.5V, VOUT=VSET+1.5V->0V	5	15	30	ms

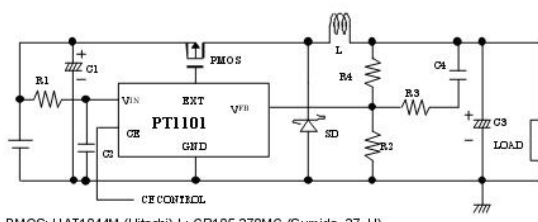
典型应用电路

(1) 固定输出电压



PMOS: HAT1044M (Hitachi) L: CR105-270MC (Sumida, 27 H)
SD1: RB063L-30 (Rohm) C3: 47 F (Tantalum Type)
C1: 10 F (Ceramic Type) C2: 0.1 F (Ceramic Type)
R1: 10

(2) 可调输出电压, 如: Output Voltage=3.2V



PMOS: HAT1044M (Hitachi) L: CR105-270MC (Sumida, 27 H)
SD1: RB063L-30 (Rohm) C3: 47 F (Tantalum Type)
C1: 10 F (Ceramic Type) C2: 0.1 F (Ceramic Type) C4: 1000pF (Ceramic Type)
R1: 10, R2=22k, R3=2.7k, R4=33k

外形尺寸图

