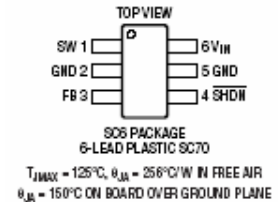
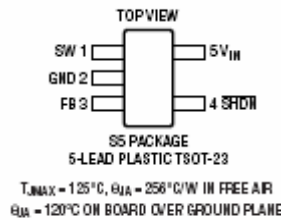


## 概述

PT4102 是一款由单节锂电池(持续电流)来驱动至多8个串联LED的升压转换器。它包含一个误差放大器、PWM比较器、电流采样放大器、逻辑控制电路和功率MOS管。PT4102采用固定频率电流模式来调节LED电流，并通过一颗外部电流监测电阻来测量此电流。其95mV的低反馈电压可降低功耗和提高效率。此外，PT4102还含有电流限制以避免在输出过载时对器件造成损害。

## 特点

- 内置 40V 功率 MOS 管
- 高驱动能力: 至多 8 个串联白光 LED
- 高效率: 最高可达 88%
- 固定开关频率: 1.2MHz
- 低反馈电压: 95mV
- PWM/DC 调光
- 内部限流
- 只需要 0.22uF 输出电容器
- 封装形式: SOT-23-5, SC6



## 应用

移动电话, 笔记本电脑、PDA, 数码相机、小型LCD显示器。

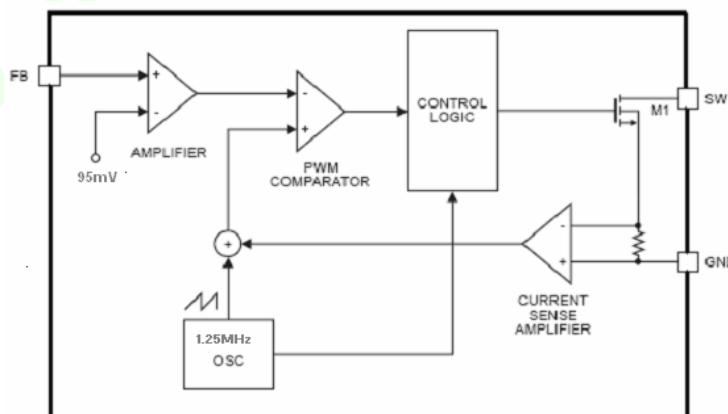
## 引脚说明

引脚序号		符号	说明
SOT-23-5	SC6		
1	1	SW	功率开关管输出, SW 是内部 MOS 管的漏极, 将功率电感和输出整流器与 SW 相连. 缩小与此脚相连的布线面积, 来减少 EMI
2	2, 5	GND	接地引脚. 直接连于地平面。
3	3	FB	反馈输入端. PT4102 调节 FB 与 GND 之间电流采样电阻上的电压. 在 LED 链的底端与 之间串联一个电流采样电阻. 连接 LED 底部到 FB 端, 调节器电压为 95mV. 由此公式来计算点组值: $R_{FB} = 95mV / I_{LED}$
4	4	SHDN	调节器开关控制输入端, 高电平开启调节器, 低电平关断它. 不用此功能时, 连接 SHDN 到输入电源端自动启动. SHDN 脚不能悬空。
5	6	V <sub>IN</sub>	电压输入端, 必须就近旁路

## 最大极限值

符号	项目	极限值	单位
V <sub>IN</sub>	输入电压范围	-0.3~6	V
V <sub>SW</sub>	功率开关电压	-0.5~44	V
V <sub>IO</sub>	其它 I/O 口电压	GND-0.3 to V <sub>IN</sub> +0.3	V
PTR1	SOT-23-5 封装的热阻 θ <sub>JA</sub> θ <sub>JC</sub>	256 110	W/°C
PTR2	SC-6 封装的热阻 θ <sub>JA</sub> θ <sub>JC</sub>	256 110	W/°C
T <sub>opt</sub>	工作温度范围	-40 to 85	°C
T <sub>stg</sub>	储存温度范围	-55 to 150	°C
T <sub>solder</sub>	引脚焊接温度	260°C, 10s	

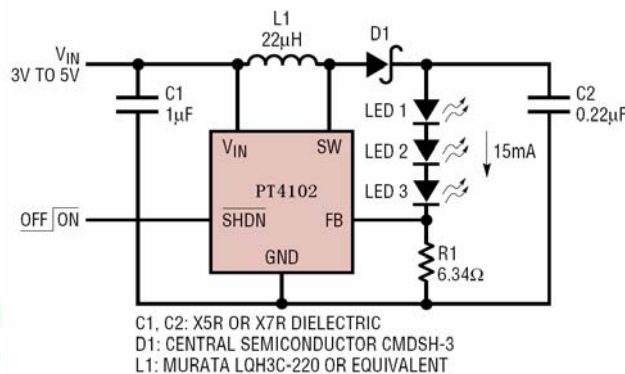
## 电路框图



电气特性参数 (VIN=V<sub>SHDN</sub>=3V, T<sub>opt</sub>=25°C 除非另有指定)

符号	项目	条件	Min.	Typ.	Max.	单位
V <sub>IN</sub>	输入工作电压		2.5		5.5	V
	工作电流 (关断)	V <sub>SHDN</sub> =0V		0.1	1	μA
	工作电流 (静态)	V <sub>FB</sub> =0.2V		100		μA
F <sub>sw</sub>	开关频率		0.8	1.2	1.6	MHz
	最大占空比	V <sub>FB</sub> =0V	85	90		%
<b>芯片关断</b>						
	SHDN 门槛电压		1.5			V
	SHDN 门槛电压				0.4	V
	SHDN 输入偏置电流	V <sub>SW-ON</sub> =0V, 5V		0	0.1	μA
<b>反馈</b>						
	FB 电压	E类	94	104	114	mV
		S类	78	88	98	mV
	FB 输入偏置电流				0.1	uA
<b>输出开关</b>						
R <sub>ON</sub>	SW 导通电阻	V <sub>SW-ON</sub> =350mV I <sub>SW</sub> =250mA		1.4		
	SW 电流限制			270		mA
	SW 开关漏电流			0.01	1	uA

### 典型应用电路图



### 外形尺寸图

