

概述

PT4201是一款工作于电流模式，可驱动1W至30W照明或射灯的高亮度LED驱动控制器。基于PT4201的隔离式光耦反馈的高亮度LED驱动系统具有恒流精度高、外围电路简单，无闪烁和EMI辐射低的显著优点。在正常工作状态下控制器的振荡频率可以通过外部电阻精确设定。同时，PT4201的前侧消隐电路帮助克服外部功率器件开启瞬间的电压毛刺，能有效避免控制器的误动作造成的LED灯闪烁。内部集成的电流斜率补偿功能提高了系统稳定性。

PT4201 提供完善的保护功能以提高 LED 照明系统的可靠性,包括逐周期过流保护 (OCP)、VDD 过压保护 (OVP) 以及 VDD 欠压保护 (UVLO) 等。OUT 输出脉冲高电压被嵌制在 18V 保护外部功率 MOS。短路保护功能防止 LED 负载短路时损坏系统。

PT4201 提供 SOT-23-6 封装。

特点:

- 低成本反激方案
- 频率抖动改善系统 EMI 性能
- PWM 频率外部可调
- 电流模式操作,内建斜率补偿
- 低启动电流, 低操作电流
- 电流采样前沿消隐
- 完善的保护功能:
 - VDD 过压保护 (OVP) 以及欠压保护 (UVLO)
 - 逐周期过流保护
 - 负载短路保护
 - 输出钳位 18V 保护外部功率 MOSFET。

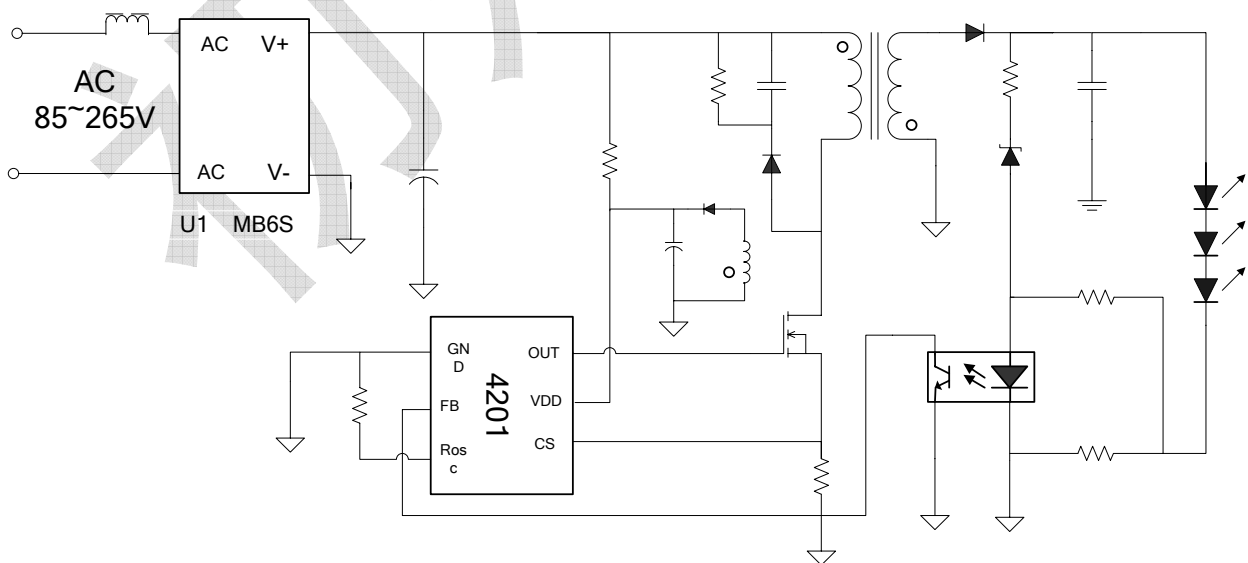
应用:

- 适用于 1W 至 30W 的各种 LED 照明和射灯应用，包括 E27,P30,P38 等。

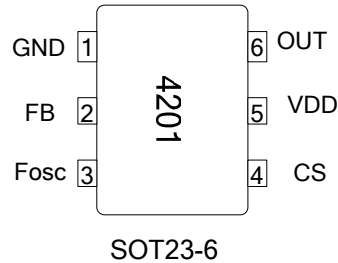
订货信息

封装	温度范围	订购型号	包装方式	打印
SOT23-6	-40°C to 85°C	PT4201E23F	Tape and Reel	4201

典型应用



封装形式及引脚排列



引脚说明

脚号	符号	描述
1	GND	接地脚，直接连接到接地层。
2	FB	反馈输入引脚，接光耦输出
3	Rosc	内部振荡器频率设定脚，通过接一个电阻到地设定内部振荡器频率
4	CS	过流保护输入引脚，通过检测串接在外部 MOSFET 和地之间电阻上的电压实现电流检测和逐周期过流保护
5	VDD	芯片工作电源输入端
6	OUT	PWM 驱动输出脚，连接到功率 MOSFET 的栅极

最大极限值 (标注 1)

符号	项目	额定值	单位
VDD	输入电源电压	30	V
VDD _{CLAMP}	VDD 输入嵌位电压	37	V
IDD _{CLAMP}	VDD 嵌位连续电流	10	mA
V _{FB}	FB 输入范围	-0.3~7	V
V _{CS}	CS 输入范围	-0.3~7	V
V _{ROSC}	Rosc 输入电压范围	-0.3~7	V
T _{opt}	工作结温度范围	-40 to 150	°C
T _{stg}	存储温度范围	-55 to 150	°C
HBM	ESD 放电电压等级	2500(标注 2)	V
R _{θJA}	SOT-23-6	250	°C/W

推荐工作范围 (标注 3)

符号	项目	额定值	单位
VDD	输入电源电压	10~30	V
Rosc	频率设定电阻大小	100	Kohm
TA	环境温度	-20~85	°C

标注:

1. 如果工作条件超过最大极限值，芯片有可能损坏。
2. ESD 放电人体模型，100pF 电容通过 1.5Kohm 电阻放电。
3. 如果器件工作在推荐工作范围之外，不保证能满足所有参数指标。

电气特性参数

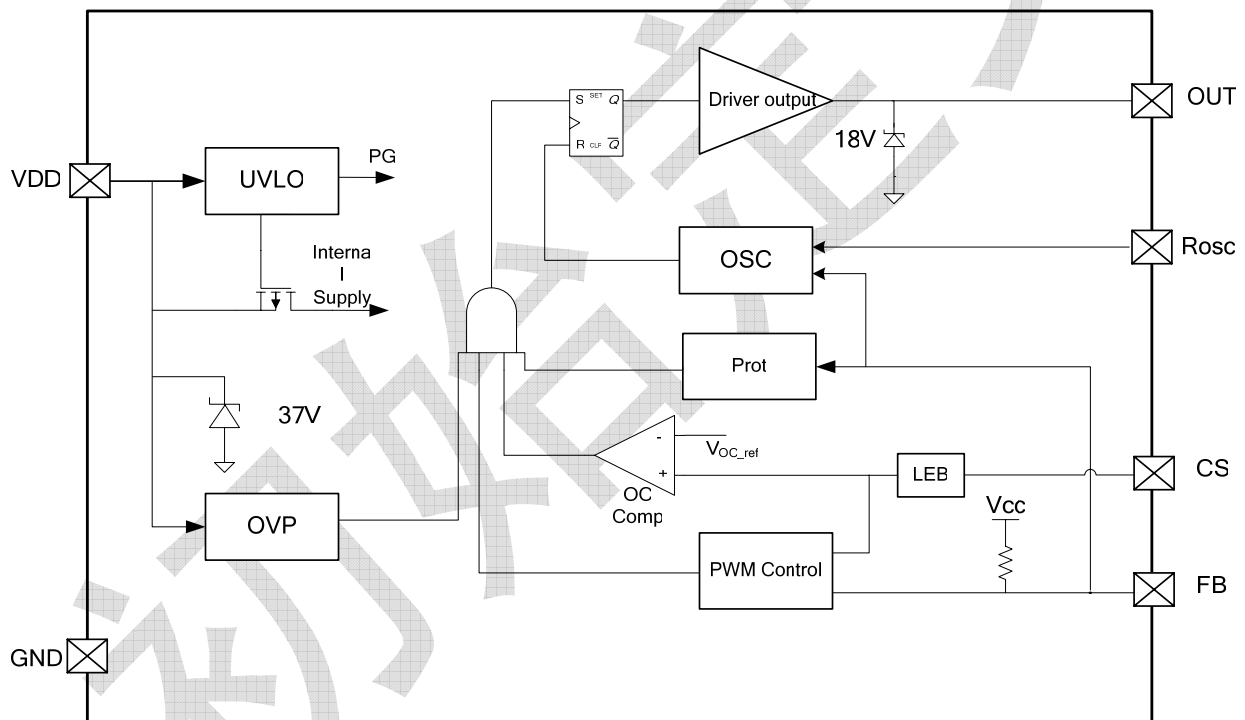
 (T_{OPT}=25℃, V_{DD}=16V, 除非另外指定)

符号	项目	测试条件	最小	典型	最大	单位
输入电压 VDD						
V _{DD_ON}	V _{DD} 启动电压	V _{DD} 上升	17.5	18.5	19.5	V
V _{DD_MIN}	V _{DD} 最低工作电压	V _{DD} 下降	8	9	10	V
I _{VDD_START}	V _{DD} 启动电流	V _{DD} =15V 测流进 V _{DD} 的电流		3	20	uA
I _{VDD_OPER}	V _{DD} 工作电流	V _{DD} =16V, R _{osc} =100Kohm V _{FB} =3V, OUT 悬空		1		mA
V _{DD_OVP_OFF}	V _{DD} 过压保护解除阈值	V _{DD} 下降	24	25.5	27	V
V _{OVP_HYS}	V _{DD} 过压保护迟滞	V _{DD_OVP} -V _{DD_OVP_OFF}		1.5		V
V _{ZENER}	V _{DD} 内部 ZENER 嵌位电压	I(V _{DD})=5mA		37		V
反馈 FB						
V _{OFB}	V _{FB} 开路输出电压	V _{DD} =16V		4.8		V
V _{MAX}	FB 最高工作电压			3.7		V
T _{prot}	FB 超过最高电压保护延迟时间	V _{DD} =16V, R _{osc} =100Kohm		32		mS
V _{MIN}	FB 最低工作电压	V _{DD} =16V			0.70	V
V _{GM}	降频操作 FB 阈值电压	V _{DD} =16V, R _{osc} =100Kohm, F _{osc} 降低 3KHz		1.6		V
V _{BM}	突发模式 FB 阈值电压			1.2		V
Z _{FB}	FB 引脚输入阻抗			6.0		Kohm
I _{FB}	FB 引脚对地短路电流	FB 短路到 GND, 测量从 FB 流出的电流		0.8		mA
A _V	PWM 输入增益	$\Delta V_{FB} / \Delta V_{CS}$		2.0		V/V
振荡器 OSC						
F _{osc}	振荡频率	R _{osc} =100Kohm	60	65	70	kHz
ΔF_{JIT}	振荡器频率调制度	R _{osc} =100Kohm	-3		3	%
T _{JITTRING}	振荡器频率调制周期	R _{osc} =100Kohm		32		mS
F _{MIN}	最低工作频率	V _{DD} =16V, R _{osc} =100Kohm		22		kHz
F _{DT}	振荡频率温度稳定度	V _{DD} =16V, R _{osc} =100Kohm -20°C 到 100°C		2		%
F _{DV}	振荡频率输入电压稳定度	V _{DD} =12~25V, R _{osc} =100Kohm		2		%
D _{MAX}	PWM 最大占空比			75		%

电气特性参数(继续)

符号	项目	测试条件	最小	典型	最大	单位
电流采样输入 CS						
V_{TH_OC0}	零占空比时 CS 过流保护 阈值	FB=3V, $V_{OUT}<0.3V$	0.75	0.80	0.85	V
T_{BLK}	采样前沿消隐时间			300		ns
输出 OUT						
T_r	输出脉冲上升时间	$V_{DD}=16V, C_{out}=1000pF$		220		nS
T_f	输出脉冲下降时间	$V_{DD}=16V, C_{out}=1000pF$		70		nS
V_{MAX}	输出高电平嵌制电压			18		V

电路模块图



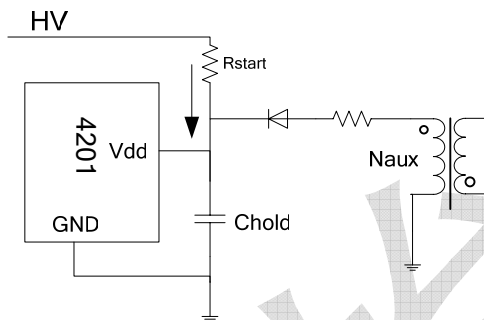
基本功能描述

集成了多种增强功能的 PT4201 以其极低的启动和工作电流和多重保护功能为小功率 LED 照明驱动提供性能优良可靠的低成本解决方案。

启动及 UVLO:

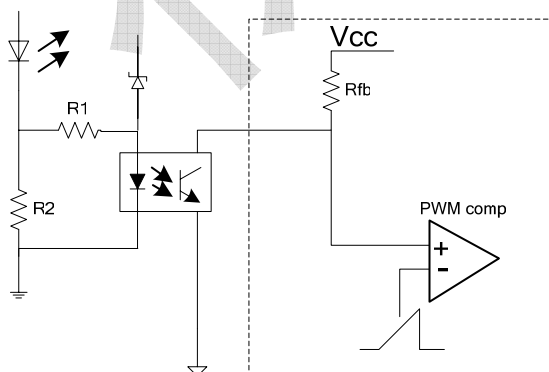
PT4201 通过一个连接到高压线上的电阻 R_{start} 对连接在 VDD 脚上的电容 $Chold$ 充电实现启动。在上电之初, $Chold$ 电容上的电压为 0, PT4201 处于关断状态, 从 R_{start} 上流下的电流对 $Chold$ 进行充电从而使 V_{dd} 电压升高, 当 V_{dd} 脚电压达到芯片启动电压 V_{DD_ON} 之后 PT4201 开始工作, 工作之后流进 V_{dd} 电流增加, 由辅助绕组开始对芯片进行供电。

优化设计的启动电路使 PT4201 启动之前 VDD 只消耗极低的电流, 这样可以选用比较大的启动电阻 R_{start} 从而改善整机效率。对于一般的通用输入范围的应用, 一个 2Mohm, 1/8W 的电阻和一个 10uF/50V 的电容可以组成一个简单可靠的启动电路。



电流反馈及 PWM 控制:

PT4201 采用光耦检测输出 LED 串中的电流并通过改变输出脉冲占空比达到输出电流控制目的。如图所示, 当 LED 电流达到设定值时, LED 电流在采样电阻 R_2 上的压降达到光耦发光管导通电压, 发光管导通使 FB 电压下降, PT4201 根据 FB 电压的大小改变输出脉冲占空比实现恒定电流输出。



LED 开路:

LED 负载开路时, 流过稳压管得电流在电阻 R_1 和 R_2 上产生一个压降使光耦发光管打开, 使 PT4201 的 FB 降低。当 FB 降低到一定程度时 PT4201 进入突发模式, 整个系统进入低功耗模式。因此 LED 灯开路是安全的。

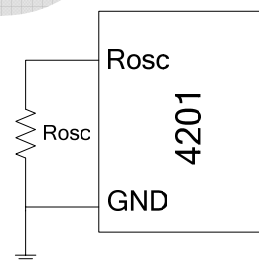
LED 短路及采样电阻短路保护:

当 LED 负载发生短路时, 光耦发光管两端电压等于输出电压, 由于输出功率很小因此整个系统是安全的。当采样电阻发生短路时, 由于光耦发光管两端电压为零, 发光管不导通导致 FB 电压快速爬升到保护阈值。在 R_{osc} 为 100Kohm 情况下, 过 32ms 后 PT4201 将自动关闭。

工作频率设定:

PT4201 的 R_{osc} 引脚为设定 PWM 频率提供了方便, 用一个电阻接在 R_{osc} 引脚和 GND 之间可以对 PWM 频率进行设定。PWM 频率与设定电阻之间的关系遵循以下关系: $f_{osc} = 6500/R_{osc}$ 。FOSC 单位 KHz, R_{osc} 单位 Kohm。

PT4201 在正常工作时周期性地改变 PWM 操作频率。周期性改变的频率把 EMI 传导干扰扩展到更宽的频谱范围内降低了传导段 EMI 干扰。



电流采样以及前沿消隐:

PT4201 的 CS 引脚的功能之一是采样外部 MOSFET 电流进行电流斜率补偿, 二是提供逐周期的 MOSFET 过流保护功能。PT4201 通过采样与功率 MOSFET 串联的采样电阻来采样流过 MOSFET 的电流, 流过 MOSFET 的电流在采样电阻 R_{cs} 上转换成电压信号, CS 上电压和 FB 电压共同决定了 PWM 脉冲占空比。

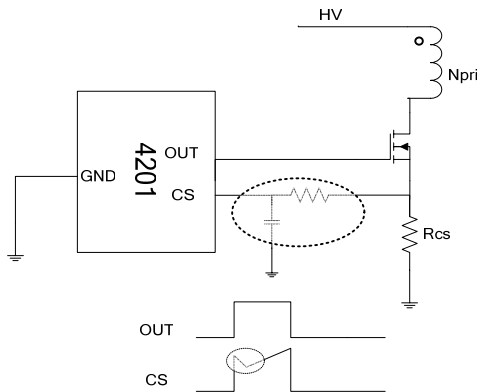
在 PWM 每个导通周期当 CS 引脚的电压超过内部门限电压时 MOSFET 将立即被关掉防止过流对器件的损伤。过流门限电压与 MOSFET 的电流可由以下关系确定:

$$I_{OC} = V_{oc} / R_{cs}$$

其中 I_{OC} 为 MOSFET 电流, V_{oc} 为过流门限电压, R_{cs} 为采样电阻大小。内部过流的门限值与 PWM 占空比大小有关, 当 PWM 占空比为 0 时, 过流门限值为 0.80V。

由于变压器副级整流电路反向恢复时间以及初级绕组寄生电容等因素影响, 在每一个 PWM 周期开启瞬间会在采样电阻上产生一个持续时间很短的尖峰电压。为此 PT4201

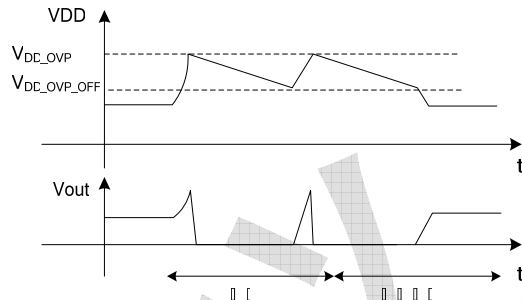
会在 MOSFET 开启后屏蔽 CS 采样输入一段时间 T_{BLK} ，在这段时间内，过流保护被关闭不会关掉外部 MOSFET。这样可以避免 MOSFET 开启瞬间在采样电阻上产生的电压毛刺而造成误动作。PT4201 提供的这种功能可以省去电流采样电路所需的 RC 滤波器。



VDD 过压保护

当系统发生严重故障时，例如对于光耦开路或者反馈开路的情况，光耦输出电流接近零致使 FB 端电压上升。FB 电压上升将会使 PT4201 工作在过流保护状态，因为有多余的电流供给负载，如果超出了负载所需电流大小会使输出电压迅速爬升。由于辅助绕组的电压与输出电压成一定的比例，输出电压升高引起辅助绕组电压升高进而使 VDD 电压

升高，当 PT4201 检测到 VDD 引脚电压达到过压保护点时会关闭 PWM。当 OVP 被触发时由于没有能量供给负载及辅助绕组，VDD 电压和输出电压下降，当降低到 OVP 解除电压时将重新开启正常工作。这时如果故障解除则正常工作，如果故障依然存在将重新进入 OVP 保护状态。

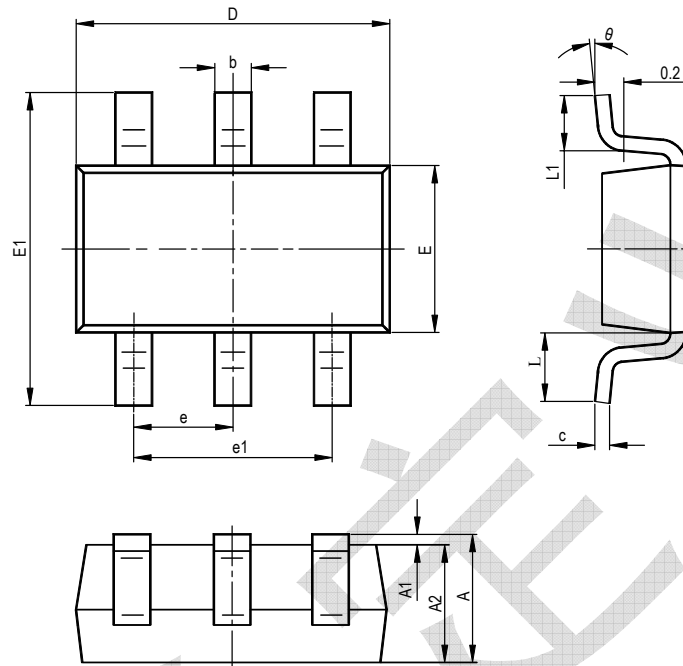


OUT 输出驱动:

PT4201 的 OUT 脚用来驱动功率 MOSFET 的栅极。优化设计图腾柱形式输出的驱动能力使驱动强度和 EMI 得到良好的折中。同时，OUT 的输出高电位被限制到了 18V，从而可以保护由于 VDD 升高可能对 MOSFET 造成的损伤。内部 OUT 和 GND 之间有一个电阻，可以在芯片不工作时将外部 MOSFET 的栅极可靠置为 0 电位。

封装信息

SOT23-6



Symbol	Millimeters		Inches	
	Min	Max	Min	Max
A	1.050	1.250	0.041	0.049
A1	0.000	0.100	0.000	0.004
A2	1.050	1.150	0.041	0.045
b	0.300	0.400	0.012	0.016
c	0.100	0.200	0.004	0.008
D	2.820	3.020	0.111	0.119
E	1.500	1.700	0.059	0.067
E1	2.650	2.950	0.104	0.116
e	0.950TYP		0.037TYP	
e1	1.800	2.000	0.071	0.079
L	0.700REF		0.028REF	
L1	0.300	0.600	0.012	0.024
θ	0°	8°	0°	8°