

概述

PT4226A/27A/29A是一款应用于LED照明的高精度原边反馈恒流转换器。该转换器无须次级反馈环路即可对输出电流实现精确控制。

PT4226A/27A/29A集成了高压MOSFET开关，振荡器，电流检测电路，恒流控制电路，软驱动电路以及一套完整的保护电路。保护电路可以针对包括输出开/短路、输入欠压，过温等在内的系统异常状况提供保护。

PT4226A 采用 SOP-8 / DIP-8 封装，PT4227A/PT4229A采用DIP-8封装。

特点

- 无须次级反馈环路的高精度恒流控制
- 内置高压MOSFET
- 变压器电感补偿
- 低启动电流(<10μA)
- 可调整的原边限流
- FB 过压保护
- VCC/FB 欠压锁定
- 反馈环路开路保护
- 过温保护
- 满足RoHS标准

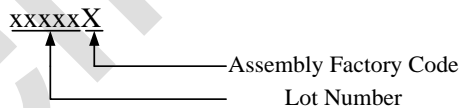
应用

- LED照明

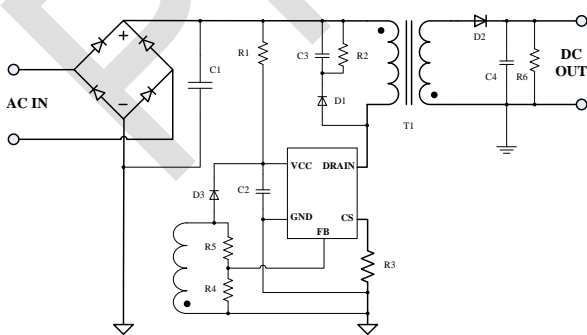
订购信息

封装	温度范围	订购型号	包装运输	产品打印
SOP-8	-40°C to 85°C	PT4226AESOH	Tape and Reel 2500 units	 PT4226A xxxxxX
DIP-8	-40°C to 85°C	PT4226AEDIH	Tube 50 units	 PT4226A xxxxxX
DIP-8	-40°C to 85°C	PT4227AEDIH	Tube 50 units	 PT4227A xxxxxX
DIP-8	-40°C to 85°C	PT4229AEDIH	Tube 50 units	 PT4229A xxxxxX

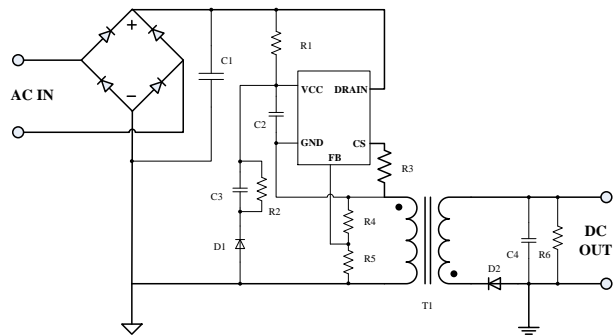
Note:



典型应用电路

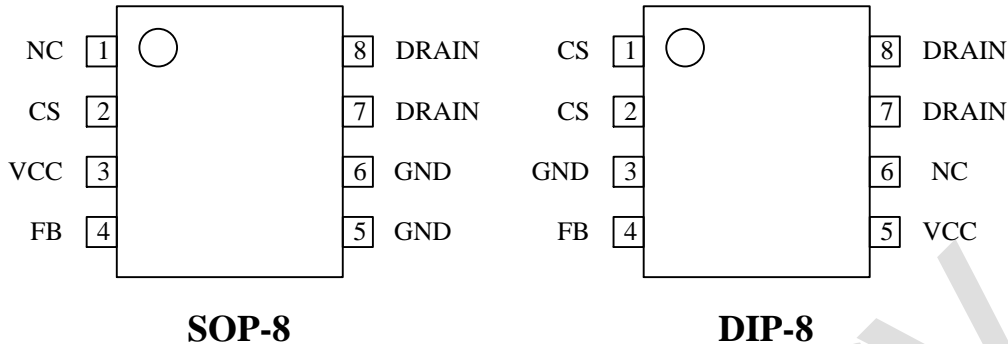


三绕组应用



双绕组应用

封装及引脚排列



引脚说明

引脚号 SOP-8	引脚号 DIP-8	引脚名称	描述
2	1,2	CS	原边电流检测端
5,6	3	GND	接地端
4	4	FB	辅助绕组电压检测端
3	5	VCC	芯片供电电源
1	6	NC	无连接
7,8	7,8	DRAIN	内置MOSFET输出端

极限参数 (注 1)

符号	参数	参数范围	单位
VCC	芯片供电电源	-0.3~25	V
V _{FB}	反馈输入电压	-0.3~5	V
V _{CS}	CS 引脚电压	-0.3~5	V
V _{DRAIN}	DRAIN 引脚电压	-0.3~650	V
T _{opt}	工作温度范围	-40~150	°C
T _{stg}	贮存温度范围	-55~150	°C
ESD	人体模式	2000	V
R _{θJA}	SOP-8	184	°C/W
	DIP-8	107	°C/W

注 1: 最大极限值是指超出该工作范围, 芯片有可能损坏。推荐工作范围是指在该范围内, 器件功能正常, 但并不完全保证满足个别性能指标。电气参数定义了器件在工作范围内并且在保证特定性能指标的测试条件下的直流和交流电参数规范。对于未给定上下限值的参数, 该规范不予保证其精度, 但其典型值合理反映了器件性能。

推荐工作范围

符号	参数	范围	单位
VCC	电源电压	9.5~25	V
TA	环境温度	-20~85	°C