

### 概述

PT4554H是一款高精度非隔离降压型LED恒流驱动芯片。芯片工作在准谐振模式，适用于85Vac~265Vac全范围输入电压的非隔离降压型LED恒流电源。

PT4554H在单芯片上集成了500V功率MOS、高压供电电路以及采样电路，无需启动电阻以及VDD电容，系统只需要很少的外围元件，极大的节约了系统成本和体积。

PT4554H采用高可靠性的恒流控制方式实现了优异的线性调整率、负载调整率及温度特性。输出电流量产偏差在+/-3%以内。

PT4554H提供完善的保护功能：包含LED短路保护以及过温降电流保护等。

PT4554H采用SOT33-4，SOP-7等封装

### 特点

- 高压单芯片集成 500V 功率管，稳定性高
- 无需启动电阻以及 VDD 电容
- 电感电流准谐振模式(QR)，降低开关损耗
- 效率最高可达93%
- +/-3%电流精度
- 优异的线性调整率，负载调整率和温度特性
- LED 短路保护
- 过温降电流保护
- 支持SOT33-4，SOP-7等封装

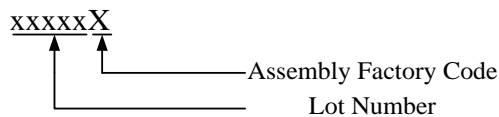
### 应用

- LED蜡烛灯，球泡灯
- LED筒灯，日光灯
- 其它LED照明

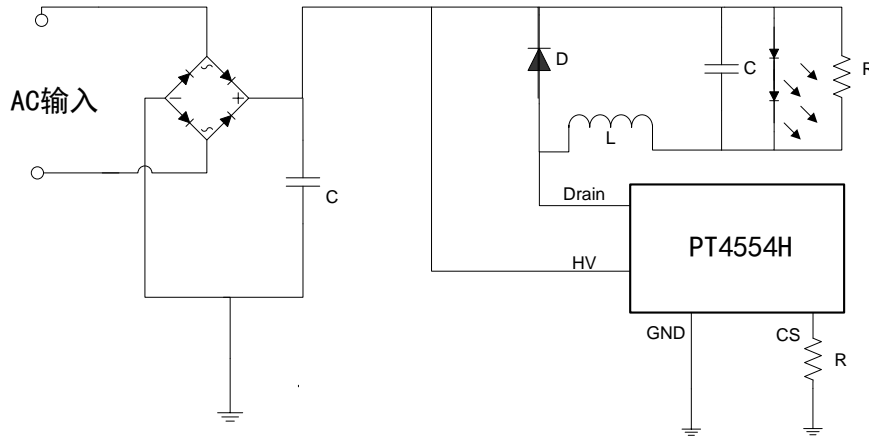
### 订购信息

封装	温度范围	订购型号	包装打印	产品打印
SOP-7	-40°C ~ +105°C	PT4554HESOG	4000 颗/盘	 PT4554H XXXXXX
SOP-7-BZ	-40°C ~ +105°C	PT4554HESOG-BZ	4000 颗/盘	 PT4554H XXXXXX
SOT33-4	-40°C ~ +105°C	PT4554HE33D	15000 颗/盘(编带)	 PT4554H XXXXXX
ESOP-8	-40°C ~ +105°C	PT4554HEESOH	4000 颗/盘	 PT4554H XXXXXX

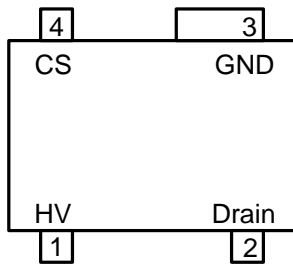
Note:



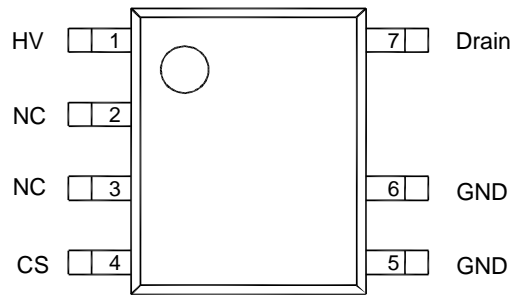
### 典型应用电路



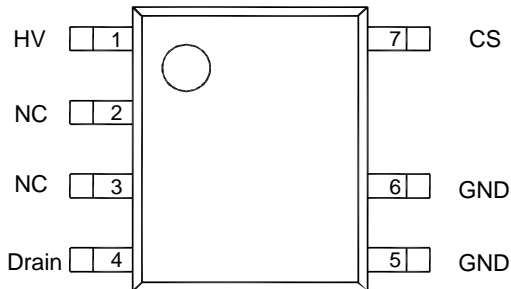
## 引脚定义



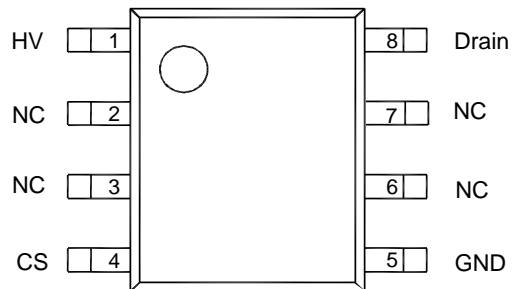
**SOT33-4**



**SOP-7**



**SOP-7-BZ**



**ESOP-8**

## 管脚描述

引脚号码 SOT33-4	引脚号码 SOP-7	引脚号码 SOP-7-BZ	引脚号码 ESOP-8	引脚名称	引脚功能描述
1	1	1	1	HV	芯片高压供电端
2	7	4	8	Drain	内置高压MOSFET漏极
3	5,6	5,6	5	GND	芯片接地端
4	4	7	4	CS	电流检测端
	2,3	2,3	2,3,6,7	NC	NC

## 极限参数 (注 1)

符号	参数	参数范围	单位
V <sub>SW</sub>	SW 引脚电压范围	-0.3~500	V
T <sub>OPT</sub>	工作温度范围	-40~125	°C
T <sub>STG</sub>	贮存温度范围	-55 ~150	
Θ <sub>JA_SOP-7</sub>	PN结到环境的热阻	145	°C/W
Θ <sub>JA_SOT33-4</sub>	PN结到环境的热阻	165	
Θ <sub>JA_ESOP-8</sub>	PN结到环境的热阻	125	
HBM	ESD 保护参数(注 2)	2	kV

## 推荐输出功率

输入电压	推荐带载能力	输出规格
176Vac-264Vac	18W	150V/100mA
176Vac-264Vac	12W	72V/150mA
176Vac-264Vac	7W	36V/175mA

**注 1:** 最大极限值是指超出该工作范围, 芯片有可能损坏。电气参数定义了器件在工作范围内并且在保证特定性能指标的测试条件下的直流和交流电参数规范。

**注 2:** 人体模型, 100pF 电容通过 1.5KΩ 电阻放电。

## 电气参数 (注 4, 5)

(无特别说明  $T_A=25^{\circ}\text{C}$ )

符号	参数	测试条件	最小值	典型值	最大值	单位
<b>供电电压</b>						
$I_{VDD\_QUIET}$	VDD 静态电流	HV=60V		150	250	$\mu\text{A}$
$I_{VDD\_OPER}$	VDD 工作电流	$F_{sw}=50\text{KHz}$		200	300	$\mu\text{A}$
<b>电流采样</b>						
$T_{LEB}$	电流采样前沿消隐时间			400		nS
$V_{CS\_TH}$	逐周期限流阈值		375	387	398	mV
<b>开关限制</b>						
$T_{OFF\_MIN}$	最小关断时间			1.5		$\mu\text{S}$
$T_{OFF\_MAX}$	最长关断时间			400		$\mu\text{S}$
$T_{ON\_MAX}$	最长导通时间			50		$\mu\text{S}$
<b>功率开关</b>						
$R_{DS\_ON}$	导通电阻	$I_{DS}=0.2\text{A}$		12		ohm
$BV_{DS}$	源漏击穿电压	$V_{GS}=0/I_{DS}=250\mu\text{A}$	500			V
$I_{DSS}$	功率开关漏电流	$V_{GS}=0/V_{DS}=500\text{V}$			10	$\mu\text{A}$
<b>热保护</b>						
$T_{REG}$	过温降电流起始温度			150		$^{\circ}\text{C}$

## 功能描述

PT4554H 是一款专用于 LED 照明的恒流驱动芯片，应用于非隔离降压型 LED 驱动电源。芯片内部集成 500V 功率开关，只需要极少的外围组件就可以达到优异的恒流特性。而且无需辅助绕组供电和检测，系统成本极低。

### 启动和 VDD 电容

系统上电后，母线电压通过 HV 引脚对内部 VDD 模块供电，PT4554H 内置稳压管，用于钳位 VDD 电压。芯片正常工作时，需要的 VDD 电流极低，所以无需辅助绕组供电。因此 VDD 无需外置电容，以减少外围元件并降低成本。

### 恒流控制，输出电流设置

芯片逐周期检测电感的峰值电流，CS 端连接到内部的峰值电流比较器的输入端，与内部 500mV 阈值电压进行比较，当 CS 电压达到内部检测阈值时，功率管关断。

电感峰值电流的计算公式为：

$$I_{pk} = \frac{387}{R_{CS}} (mA) \quad \text{-- 公式1}$$

其中， $R_{CS}$  为电流采样电阻阻值。CS 比较器的输出还包括一个 400nS 前沿消隐时间。

LED 输出电流计算公式为：

$$I_{LED} = \frac{I_{PK}}{2} \quad \text{-- 公式2}$$

其中， $I_{PK}$  是电感的峰值电流。

### 储能电感

PT4554H 工作在准谐振模式，当功率管导通时，流过储能电感的电流从零开始上升，导通时间为：

$$T_{on} = \frac{L \times I_{PK}}{V_{IN} - V_{LED}} \quad \text{-- 公式3}$$

其中， $L$  是电感量； $I_{PK}$  是电感电流的峰值； $V_{IN}$  是经整流

后的母线电压； $V_{LED}$  是输出 LED 上的电压。

当功率管关断时，流过储能电感的电流从峰值开始往下降，当电感电流下降到零后，芯片内部逻辑再次将功率管开通，功率管的关断时间为：

$$T_{off} = \frac{L \times I_{PK}}{V_{LED}} \quad \text{-- 公式4}$$

储能电感的计算公式为：

$$L = \frac{V_{LED} \times (V_{IN} - V_{LED})}{f \times I_{PK} \times V_{IN}} \quad \text{-- 公式5}$$

其中， $f$  为系统工作频率。PT4554H 的系统工作频率和输入电压成正比关系，设置 PT4554H 系统工作频率时，选择在输入电压最低时设置系统的最低工作频率，而当输入电压最高时，系统的工作频率也最高。

PT4554H 设置了系统的最小退磁时间和最大退磁时间，分别为 1.5 $\mu$ S 和 400 $\mu$ S。由  $T_{OFF}$  的计算公式可知，选择合适的电感值已保证系统持续工作在临界模式非常重要。

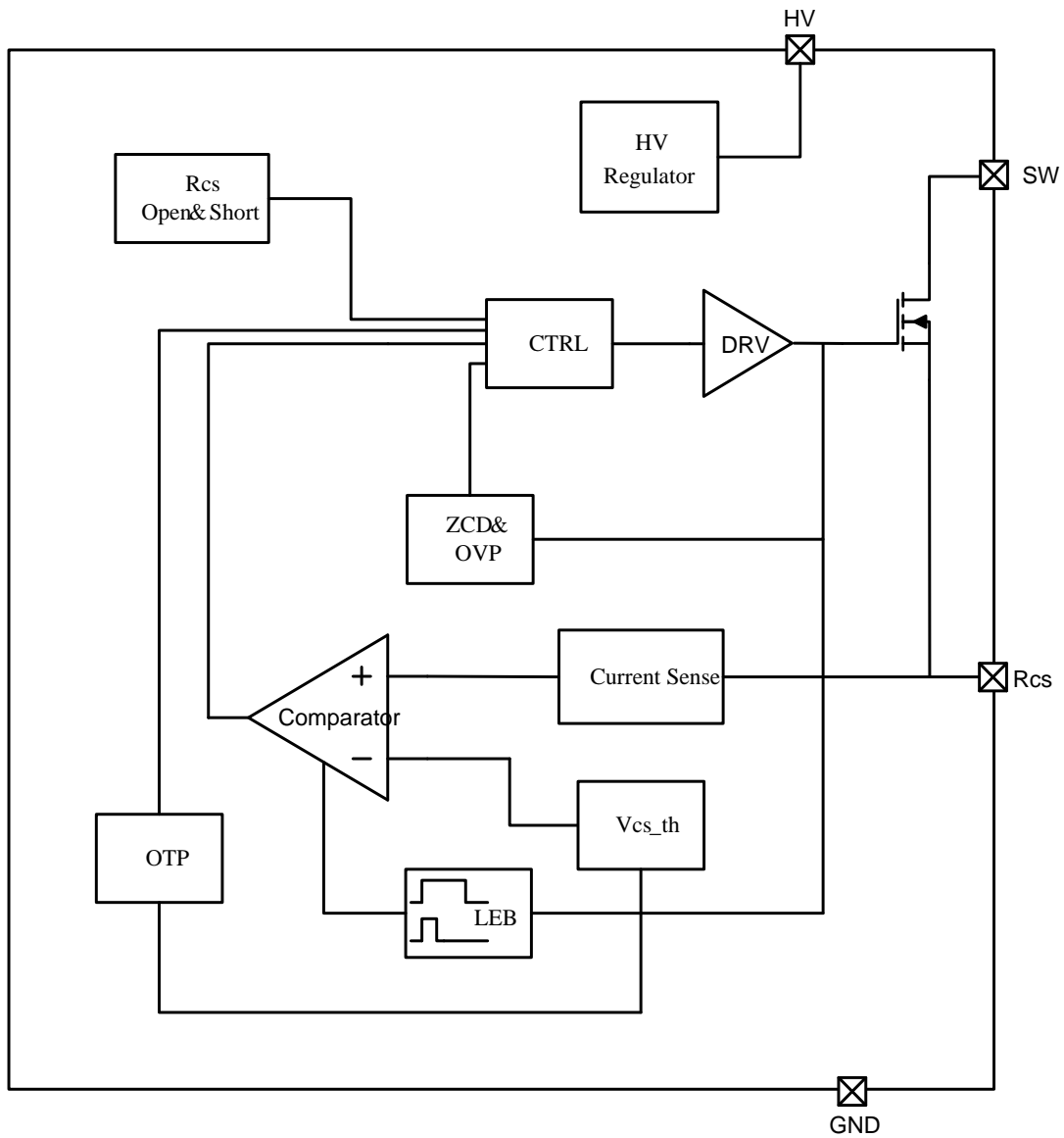
### 多种保护功能

PT4554H 内置多种保护功能，包括 LED 短路保护。当 LED 短路时，系统工作在 2-4KHz 低频，CS 关断阈值降低约一半，所以功耗很低。一旦有异常的情况发生，芯片内部的快速探测电路会触发保护逻辑，系统马上停止开关工作，从而保证系统安全运行。

### 过热保护功能

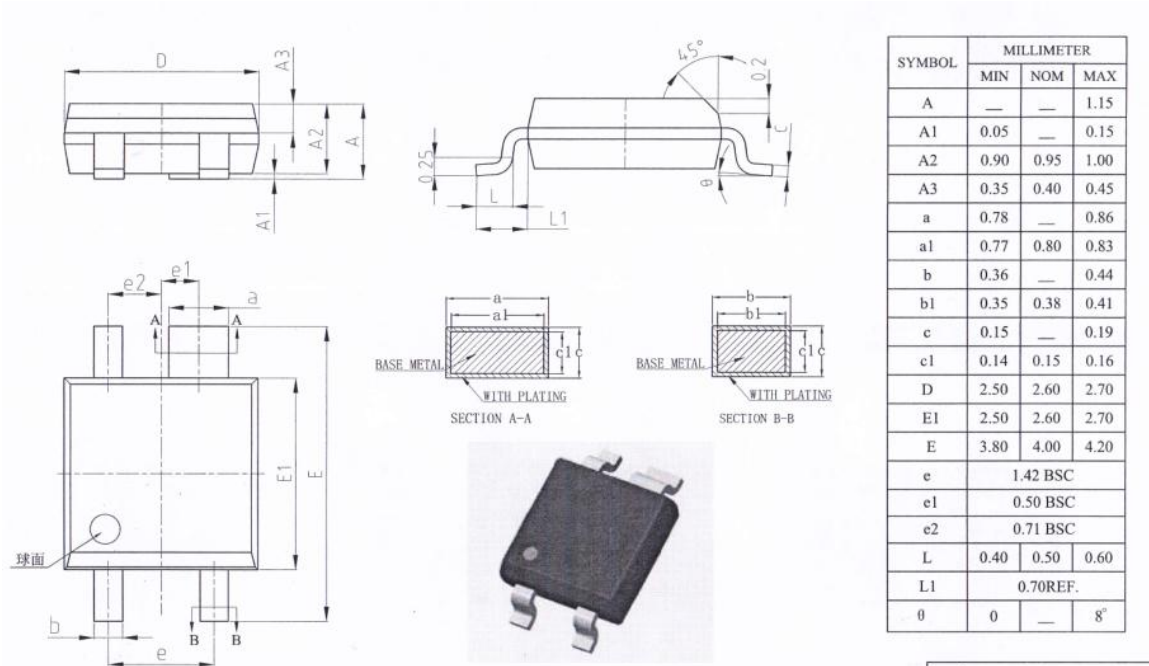
PT4554H 具有过热保护功能，当芯片温度超过 140 $^{\circ}$ C 时芯片会逐渐减少输出电流以控制输出功率和温升，系统会不断检测芯片温度，当芯片温度降到 150 度以下，系统恢复正常工作。

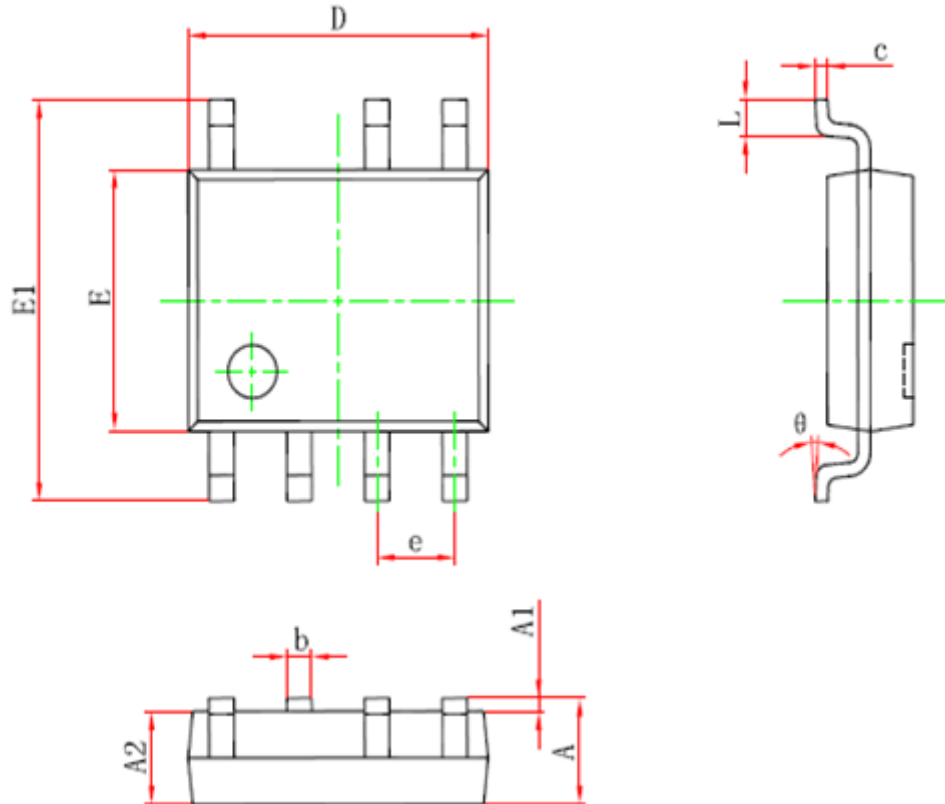
简化模块图



## 封装信息

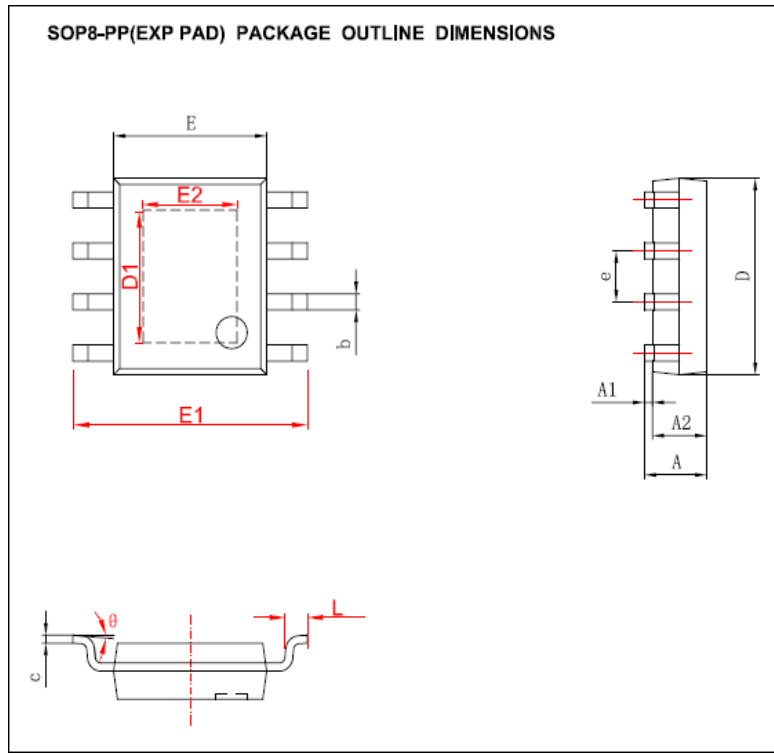
### SOT33-4 PACKAGE OUTLINE DIMENSIONS



**封装信息**
**SOP-7 PACKAGE OUTLINE DIMENSIONS**
**SOP7 PACKAGE OUTLINE DIMENSIONS**


Symbol	Millimeters		Inches	
	Min	Max	Min	Max
A	1.350	1.750	0.053	0.069
A1	0.100	0.250	0.004	0.010
A2	1.250	1.650	0.049	0.065
b	0.330	0.510	0.013	0.020
c	0.170	0.250	0.007	0.010
D	4.700	5.100	0.185	0.201
E	3.800	4.000	0.150	0.157
E1	5.800	6.200	0.228	0.244
e	1.270(BSC)		0.050(BSC)	
L	0.400	1.270	0.016	0.050
θ	0°	8°	0°	8°



**封装信息**
**ESOP-8 PACKAGE OUTLINE DIMENSIONS**


Stage size: 90\*90 mil

Symbol	Millimeters		Inches	
	Min	Max	Min	Max
A	1.350	1.750	0.053	0.069
A1	0.050	0.150	0.002	0.006
A2	1.350	1.650	0.053	0.065
b	0.330	0.510	0.013	0.020
c	0.170	0.250	0.007	0.010
D	4.700	5.100	0.185	0.201
D1	2.090	2.486	0.082	0.098
E	3.800	4.000	0.150	0.157
E1	5.800	6.200	0.228	0.244
E2	2.090	2.486	0.082	0.098
e	1.270(BSC)		0.050(BSC)	
L	0.400	1.270	0.016	0.05
θ	0°	8°	0°	8°

## 重要声明

华润矽威(POWTECH)有权对所提供的产品和服务进行更正、修改、增强、改进或其它更改，并有权中止提供任何产品和服务。客户在下订单前应获取最新的相关信息，并验证这些信息是否完整且是最新的。所有产品的销售都遵循在订单确认时所提供的华润矽威销售条款与条件。

华润矽威保证其所销售的产品的性能符合产品销售时半导体产品销售条件与条款的适用规范。仅在华润矽威保证的范围内，且华润矽威认为有必要时才会使用测试或其它质量控制技术。除非适用法律做出了硬性规定，否则没有必要对每种产品的所有参数进行测试。

华润矽威对应用帮助或客户产品设计不承担任何义务。客户应对其使用华润矽威的产品和应用自行负责。为尽量减小与客户产品和应用相关的风险，客户应提供充分的设计与操作安全措施。

华润矽威产品未获得用于FDA Class III（或类似的生命攸关医疗设备）的授权许可，除非各方授权官员已经达成了专门管控此类使用的特别协议。

只有那些华润矽威特别注明属于军用等级或“增强型塑料”的华润矽威产品才是设计或专门用于军事/航空应用或环境的。购买者认可并同意，对并非指定面向军事或航空航天用途的华润矽威产品进行军事或航空航天方面的应用，其风险由客户单独承担，并且由客户独立负责满足与此类使用相关的所有法律和法规要求。

华润矽威未明确指定符合 ISO/TS16949 要求的产品不能应用于汽车。在任何情况下，因使用非指定产品而无法达到 ISO/TS16949 要求，华润矽威不承担任何责任。